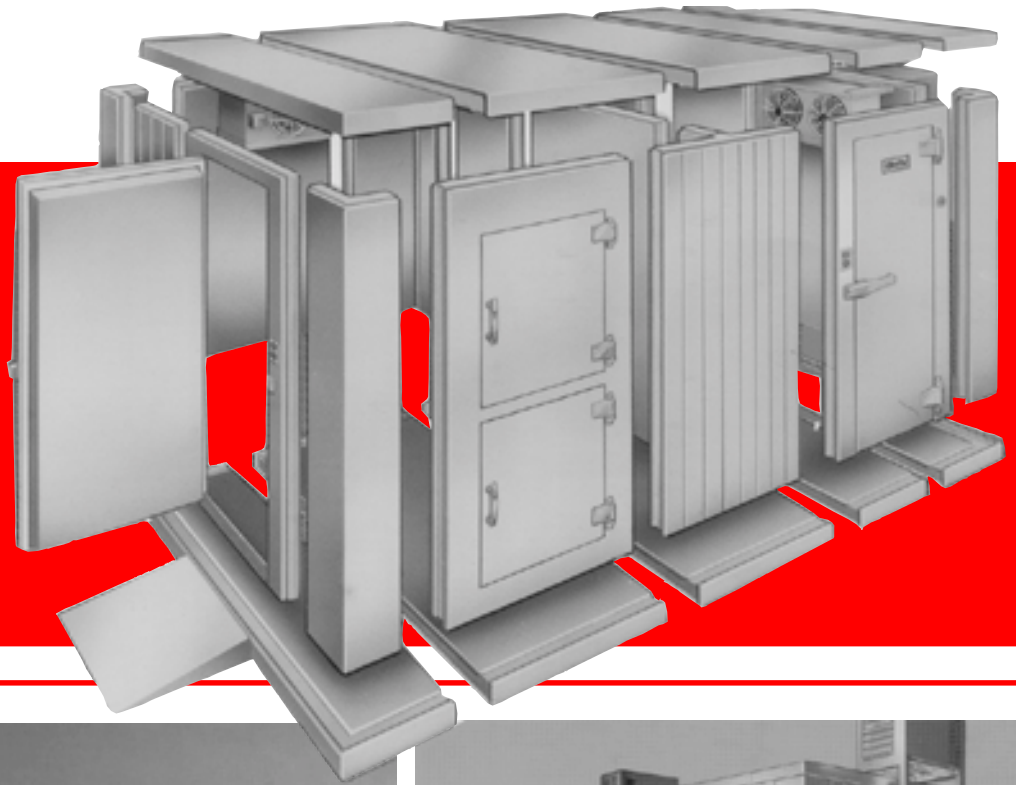


Camaras Frigorificas y Almacenes Refrigerados Prediseñados BALLY

de **BMIL** *International, Inc.*



Confianza comprobada



Cámaras frigoríficas Almacenes frigoríficos
prediseñados BALLY de BMIL International

Las cámaras y almacenes refrigerados Bally son las estructuras más confiables y económicas de su tipo en el mercado. Este catálogo muestra algunos detalles de construcción, características y opciones que hacen la diferencia BALLY.

Ofrecer un producto de primera, es solamente parte de nuestro éxito, nuestro liderazgo mundial también es el resultado del servicio sin igual en la industria.

Respaldamos completamente todos los productos que ofrecemos. Nuestros clientes reciben el mejor apoyo de ingeniería de un equipo establecido de expertos en diseño y construcción. La inversión en una estructura BALLY está protegida por una garantía de 10-años en la construcción del panel.

Ahora estamos haciendo más. Para responder más rápidamente a los requisitos de nuestros clientes, BALLY ha computarizado las oficinas y todas las áreas de fabricación (C.I.M.). Automatización hace posible la cotización inmediata, entrega de dibujos generados por CAD, y la aceleración de producción de pedidos confirmados a través de la fábrica.

Como resultado, BALLY cuenta con el sistema más completo de entrega rápida en la industria para cámaras y almacenes frigoríficos. Esto permite al cliente escoger de miles de diseños estándar. Podemos embarcar una cámara frigorífica usualmente en dos a tres semanas y cuatro semanas para almacenes frigoríficos.

Para más detalles sobre este y otros servicios especializados que ofrecemos, llámenos al (212) 898-9699.



Nestle Panama S.A. (23 x 21 x 7.5 metros) en construcción Freezer de helados a -30°C antecámara para 6 puertas de carga.



CADA Supermercados Venezuela con estructura interna de acero.

CONSTRUCCION DEL PANEL

Paneles consisten de aislamiento uretano forrado con láminas de metal. La eficiencia del uretano es más que el doble de fibra de vidrio y poliestireno.

Acabados para la lámina interior es disponible en aluminio stucco, acero galvanizado stucco, acero inoxidable o poliéster sobre galvanizado. La lámina exterior disponible en todos estos acabados, más acero perfil blanco, y acabados pintados de color canela y café. Consulte BMIL INTERNATIONAL para otros colores disponibles.

Aislamiento BALLY de 4", 5" o 6" de uretano ofrece excelente aislamiento protector. BALLY produce un panel aislado libre de CFC(Chlorofluorocarbon) que también satisface las normas estrictas de U.L. (Underwriters Laboratories) y F.M. (Factory Mutual). Las láminas aumentan la fuerza estructural del uretano rígido. Los paneles son 100% aislamiento y son ligeros en peso. El uretano ha sido probado según las normas de ASTM Prueba No. E-84-84, y el material es clasificado como "Class 1" con una propagación de flama y humo menor a 25/450.

La unión macho y hembra en las orillas del panel son moldeadas precisamente de uretano, asegurando un sello firme y sanitario.

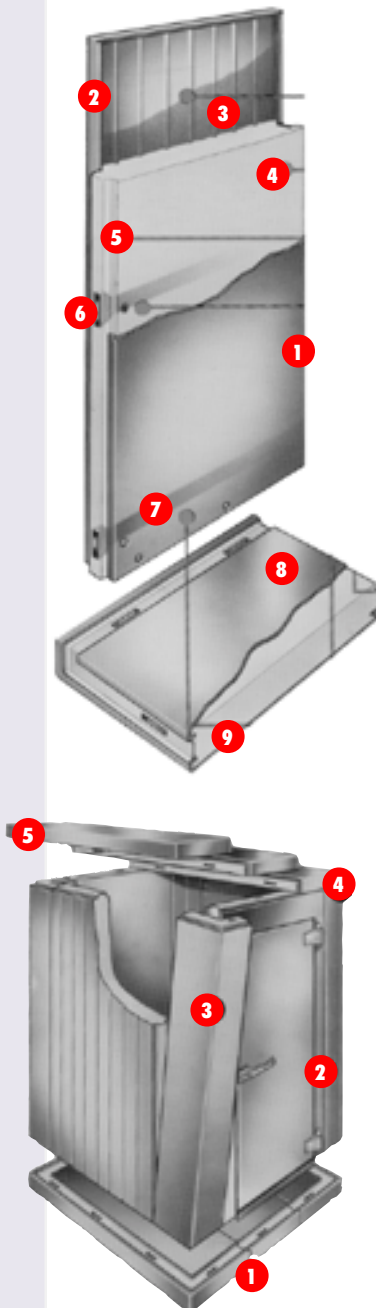
Broche patentado "Speed-Lok" de BALLY facilita la unión segura, precisa y rápida de paneles.

Correas de acero fijan el gancho y clavija de lados opuestos del panel. Cuando la cámara, está armada las correas de metal forman un perímetro de acero que sujetan los paneles en forma segura.

MONTAJE FACIL

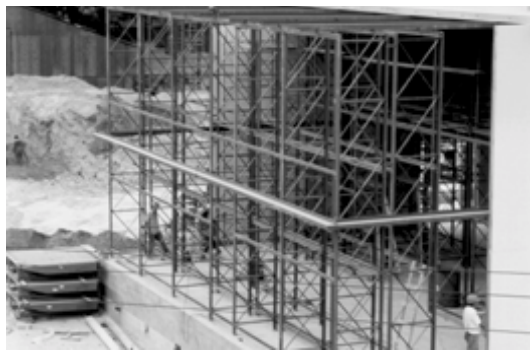
Las cámaras BALLY están hechas para instalación rápida y fácil. Paneles ligeros son unidos y asegurados con "Speed-Loks".

1. Coloque los paneles de piso en posición nivelado. Unalos con los Speed-Loks.
2. Empiece el montaje de la pared uniando un panel de esquina a un panel vertical.
3. Complete el montaje de las paredes.
4. Empiece el montaje del techo uniando el panel de esquina a las paredes de un lado.
5. Complete el montaje del techo.





edificio de uso exterior



Freezer para 350 pallets a -28°C soportado por sistema de rack. Industrias unisola (24 x 20 x 7.3 metros) San Salvador, El Salvador.



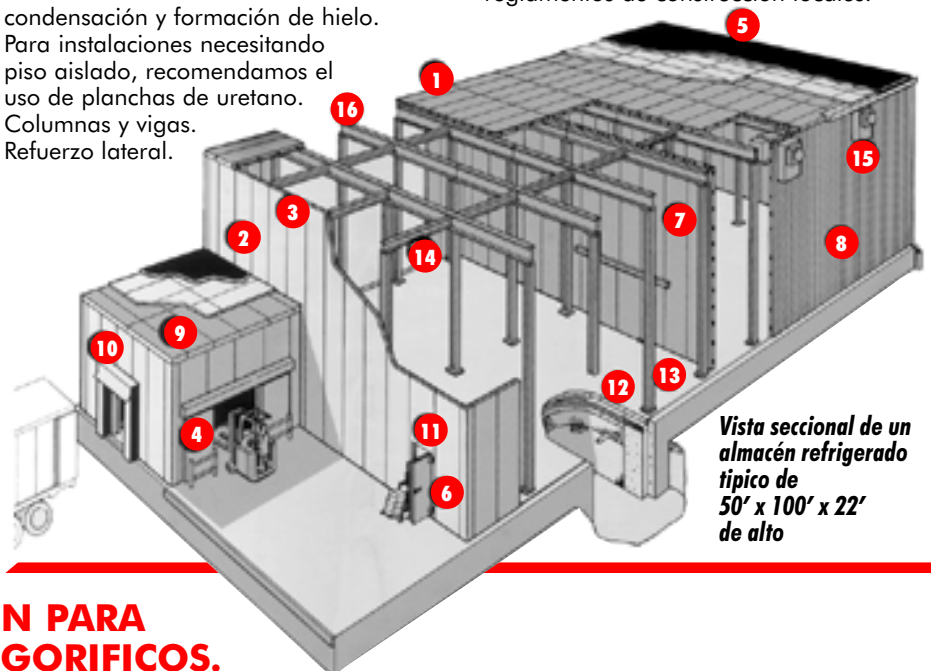
Del Tropic Foods (El Salvador) Cooler/Freezer de compartimientos multiples.

ELEMENTOS DE CONSTRUCCION TIPICOS DE UN ALMACEN FRIGORIFICO

1. Paneles aislados pre-diseñados de tamaños estandar BALLY.
2. Lámina de metal interior y exterior. Ver pagina 2 para acabados disponibles.
3. Aislamiento uretano vertido en forma líquida y espumado en sitio en 4", 5" o 6".
4. Puerta corrediza manual o automática de entrada.
5. Techo de membrana. Detalles de construcción y dibujos son proporcionados con todos los pedidos.
6. Puerta de bisagra de 36" x 78" (otros tamaños disponibles).
7. Muro de partición. Construcción del panel es idéntica al panel para paredes estándar.
8. Lámina exterior con perfil arquitectónico.
9. Antecámaras, cuando es necesario, se usan paneles estándar.
10. Sello/cojín de muelle, de carga.

11. Resistencias en el marco y orillas de la puerta, controladas automáticamente evitan la condensación y formación de hielo.
12. Para instalaciones necesitando piso aislado, recomendamos el uso de planchas de uretano.
13. Columnas y vigas.
14. Refuerzo lateral.

15. Sistemas de refrigeración autocontenidos, o remotos.
16. El tipo y cantidad de acero estructural para soporte de techo y paredes varía dependiendo de la localización, condiciones, y reglamentos de construcción locales.



Vista seccional de un almacén refrigerado típico de 50' x 100' x 22' de alto

SISTEMAS DE REFRIGERACION PARA CAMARAS Y ALMACENES FRIGORIFICOS.

Los sistemas de refrigeración de bajo consumo de energía BALLY THERMOBALANCE, THERMOWELD, Y THERMOSAVER satisfacen todas las necesidades críticas de refrigeración. Son fáciles de instalar y económicos de operar. Las unidades están diseñadas para minimizar reparaciones durante la vida de la unidad. Todos los componentes son de

la más alta calidad y seleccionados para proveer eficiencia máxima y reducir el consumo de energía. Hay muchos tamaños y configuraciones disponibles, incluyendo modelos para temperaturas medias y bajas. También ofrecemos unidades de condensación y difusores para instalación remota. Escribanos para información detallada de los sistemas de refrigeración BALLY y para sistemas más grandes industriales.



Evaporadores Serie BB



Unidades condensadoras Serie RP enfriado por aire



Condensador enfriador por aire

PUERTAS FRIGORIFICAS INDUSTRIALES JAMISON

La calidad de la puerta es tan importante como la calidad del panel aislado. Por eso BMIL INTERNATIONAL, INC. representa la mundialmente linea completa de puertas frigorificas industriales JAMISON para complementar a BALLY.

Una puerta de la calidad JAMISON ofrece las siguientes ventajas importantes:

- Reduce sus costos de refrigeración y consumo de energía. Reduce las condiciones peligrosas como hielo y niebla causado por infiltración de aire y humedad.
- Operador automatico de alta velocidad permite la entrada y salida de producto rapido y eficiente, reduciendo el tiempo que la puerta permanece abierta.
- Operador "DS" Powertron[®], con garantía de 5 años, es el operador más confiable en el mercado. No usa clutch, engranajes o frenos que desgastan y necesitan ajustes frecuentes.
- Componentes pesados para uso industrial de alta velocidad, alta tecnologia y bajo mantenimiento.

JAMISON ofrece la linea más completa de puertas frigoríficas en el mercado. Para instalaciones nuevas, o para reemplazar puertas existentes, consúltenos para la puerta más apropiada a sus necesidades.



JAMISON



ALGUNAS EMPRESAS DISTINGUIDAS QUE HAN PUESTO SU CONFIANZA EN BALLY Y JAMISON

- Four Winds Seafood Co. Panama
- Foremost Dairies, Guam Foremost Dairies, Guatemala
- Frigomar, Campeche, México
- Helados Holanda, México
- Helados Yom Yom, México
- Komatsudani, Lima, Peru
- Industria Lechera Bressler, Santiago, Chile
- Industrias Ilsa Frigo, México, D.F.
- Industrias Unisola, El Salvador
- Marriott Hotel Presidente, San Salvador, el Salvador
- Mayoreo Deli del Caribe, S.A. de C.V., Cancún, Mexico
- Merck, Sharp k Dohme, Puerto Rico
- New Zealand Milk Products, Lima, Peru
- Operadora VIPS, S.A. de C.V., México
- OXXO, Guadalajara, México
- Belize Brewing, Belize, C.A.
- Preparados Efen (Arturos), Guadalajara, México
- Productos Germar (LDM), México
- Pronaca, Guayaquil, Ecuador
- Surtimex, S.A. de C.V., México, D.F.
- SYSCO, Monterrey, México, D.F.
- Unilever de Guatemala
- Unilever, Panama, Cia. Panameña de Aceite
- Warner Lambert, Puerto Rico
- Almacenes Ley Supermercado, Barranquilla, Colombia
- Argenbel, Rio Plata, Argentina
- Avipac Inc. Panama
- Bachocco, México
- Bananava, México, D.F.
- Baskin Robbins, México
- Bonlac, Panama
- Fructa CR, Costa Rica
- Borda Azul, Costa Rica
- Bristol Meyer Squibb, Puerto Rico
- CADA, Caracas, Venezuela
- Chilchota Alimentos, Gómez Palacio, México
- Cocina de Vuelo DOCAMPO, Lima Peru
- Comcel, Comunicaciones Celulares, Guatemala
- Comercial Industrial San Martin, Nicaragua
- Del Tropic Foods, San Salvador, El Salvador
- Consorcio Fruticola Mexicano, Manzanillo, México
- Corporación PIPASA, Costa Rica
- Embutidos Corona, Guadalajara, México
- Domino's Pizza, Monterrey, México
- Dos Pinos, Cooperativa de Productures, Costa Rica
- Empacadora Perry, Guatemala
- Eskimo, S.A., Managua, Nicaragua
- Entre otros...

